

ワイヤレス・センサネットワークモジュール

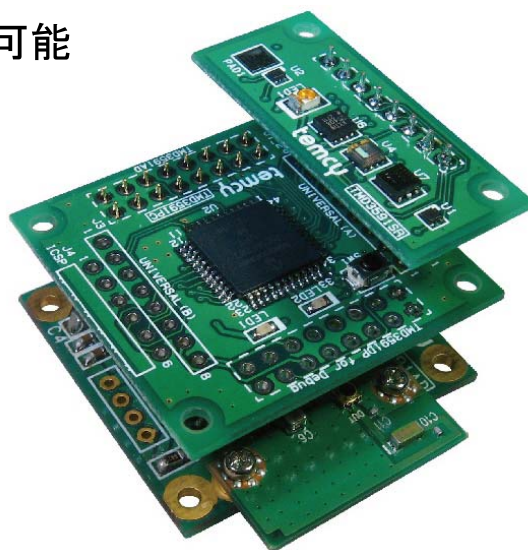
TMD3591AD/SR/PC

多彩なアプリケーションを実現し、 センシングをもっと身近に!

- 近接・照度センサ、温度センサ、3軸加速度センサ、湿度センサ、ホールセンサを標準搭載し、各センサで取得したデータをPC等に収集
- デジタル入出力により外部デバイスを制御可能
- 無線通信は2.4GHz(IEEE802.11b/g/n準拠)

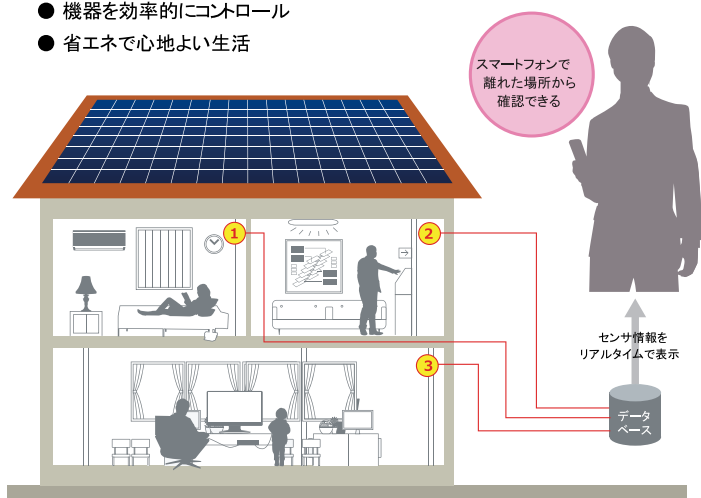
■ 用途

- スマートホーム・スマートグリッド等に必須なモニタリングモジュール
- 行動モニタリング、見守り、障がい者の支援などへの応用
- 人々の身の回りの状況をセンサを通じて取得
- ネットワークに接続された全体センシングおよびネットワークインフラ上のデータベースと連携したサービス
- 動植物の育成環境等の環境モニタリング、農業への応用



■ ワイヤレス・センサネットワーク活用例

- リアルタイムでの電力需要の把握
- 機器を効率的にコントロール
- 省エネで心地よい生活

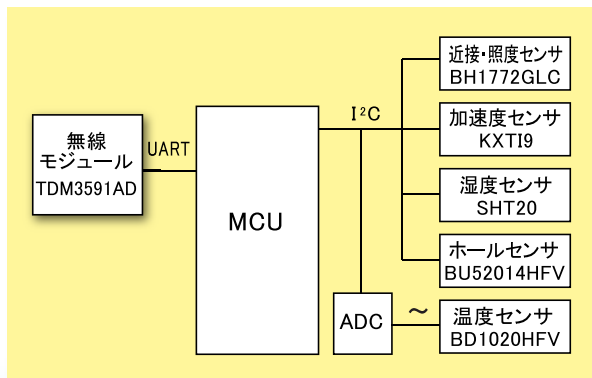


- ① 温度センサで室温をモニタリングして、節電コントロールを行う
- ② 照度センサで明るさを測って照明の明るさコントロールを行う
- ③ 加速度センサで物の動きを判断して、人の生活を見守るシステムを構築する

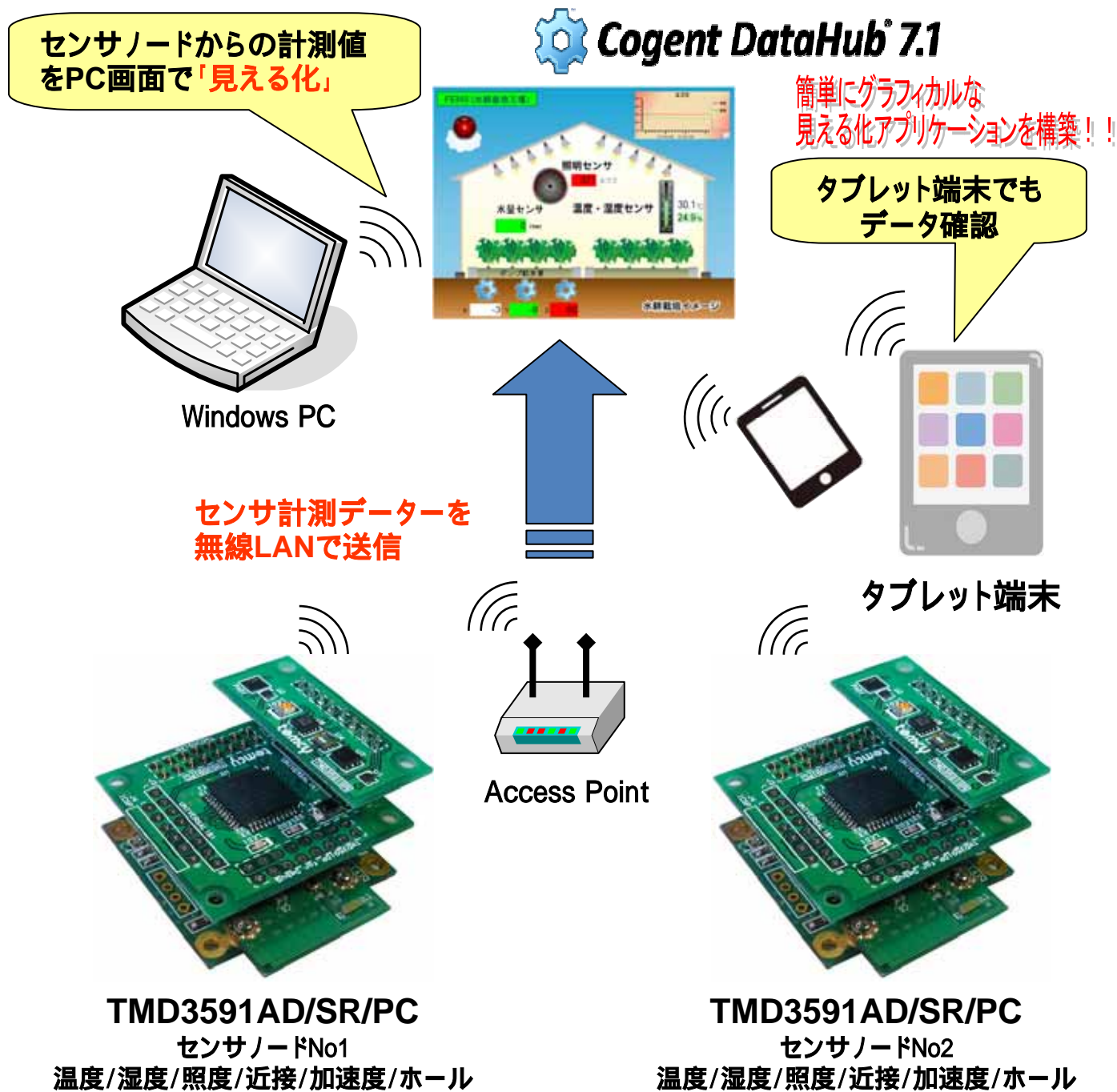
センサノードモジュール搭載センサ

- 近接・照度センサ
- 温度センサ
- 3軸加速度センサ
- 湿度センサ
- ホールセンサ

■ センサノードモジュールブロック図



開発のスピードアップと低コストを実現！ センシングとワイヤレスをもっと身近に！



東亜無線電機株式会社

<大阪>開発営業部 〒556-0005 大阪市浪速区日本橋5-11-7 / TEL 06-6644-0132

<東京>関東営業部 〒101-0025 東京都千代田区神田佐久間町3-37-3 シェルブリーズビル / TEL03-3865-5439